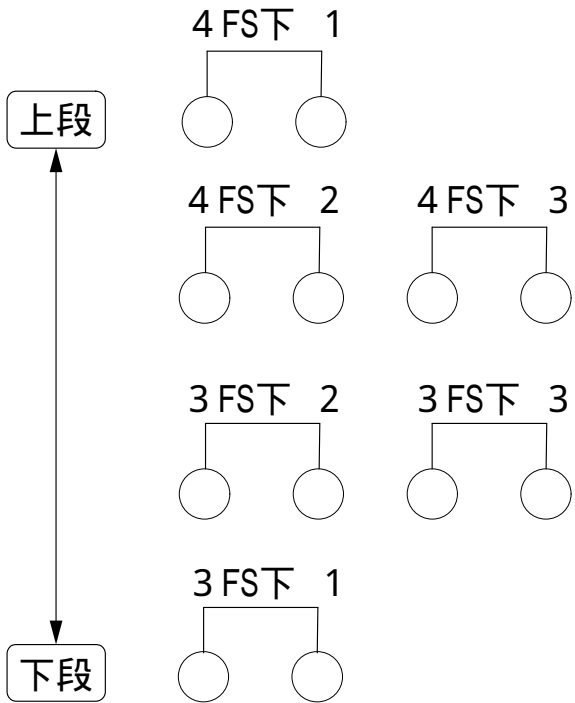


一宮市尾西市民会館 前明り回路表

2011年4月現在

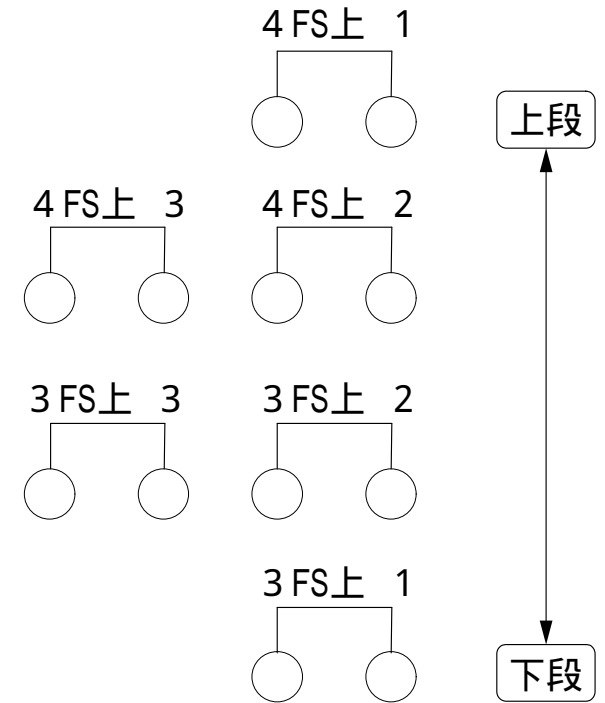
FRO

1 kw (トツ) × 1 2



FRO

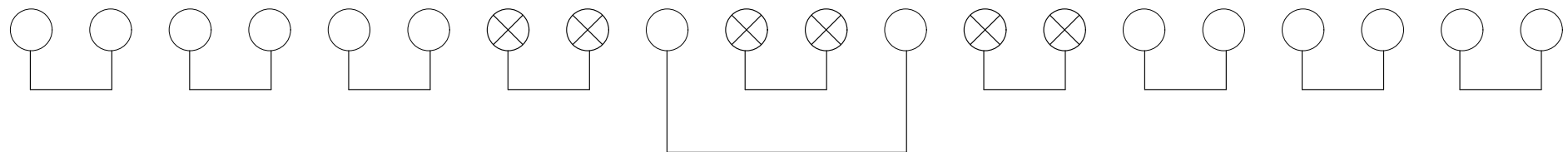
1 kw (トツ) × 1 2



⊗ は CE
○ は CSQ

CL

1 kw (トツ) × 2 0



CLにCE 1 kw 1台が予備で吊ってあります。